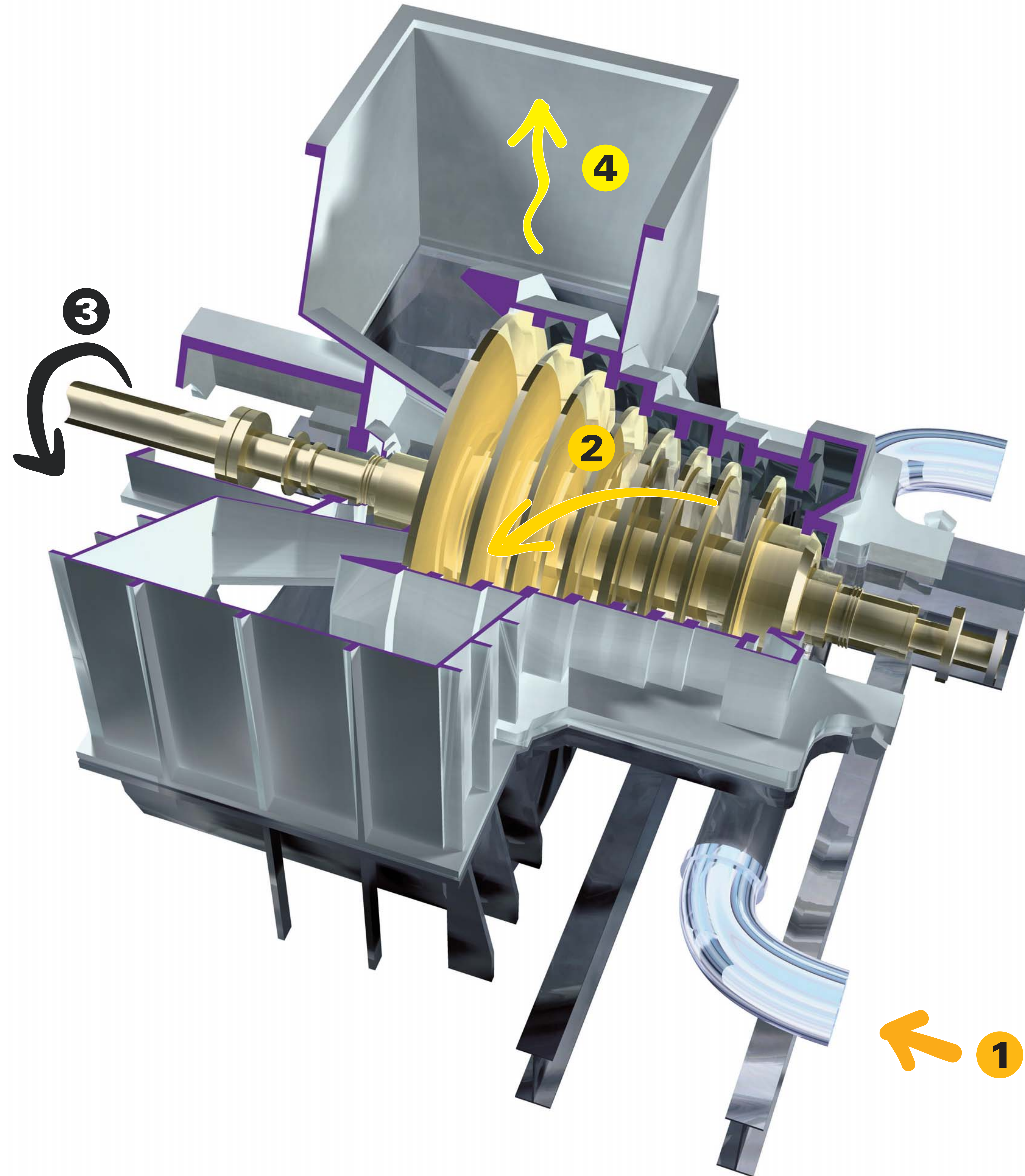


Hverfill Turbine

Orkan í háþrýstigufunni snýr hverflinum og hverfillinn snýr síðan rafalnum sem framleiðir rafmagnið. Við það fellur þrýstingur gufunnar en varmaorka hennar er lítið skert og er hún notuð til að hita upp kalt vatn.

High pressure steam causes the turbine to rotate and the shaft drives the generator which produces electricity. During this process the pressure of the steam decreases. However, the thermal energy is still sufficient to heat up cold water.



- 1 Háþrýstigufa leidd inn.
High pressure steam in.
- 2 Gufa knýr hverfil.
Steam causes turbine to rotate.
- 3 Tenging við rafala.
Connection with electric generator.
- 4 Lágþrýstigufa leidd út.
Low pressure steam out.

