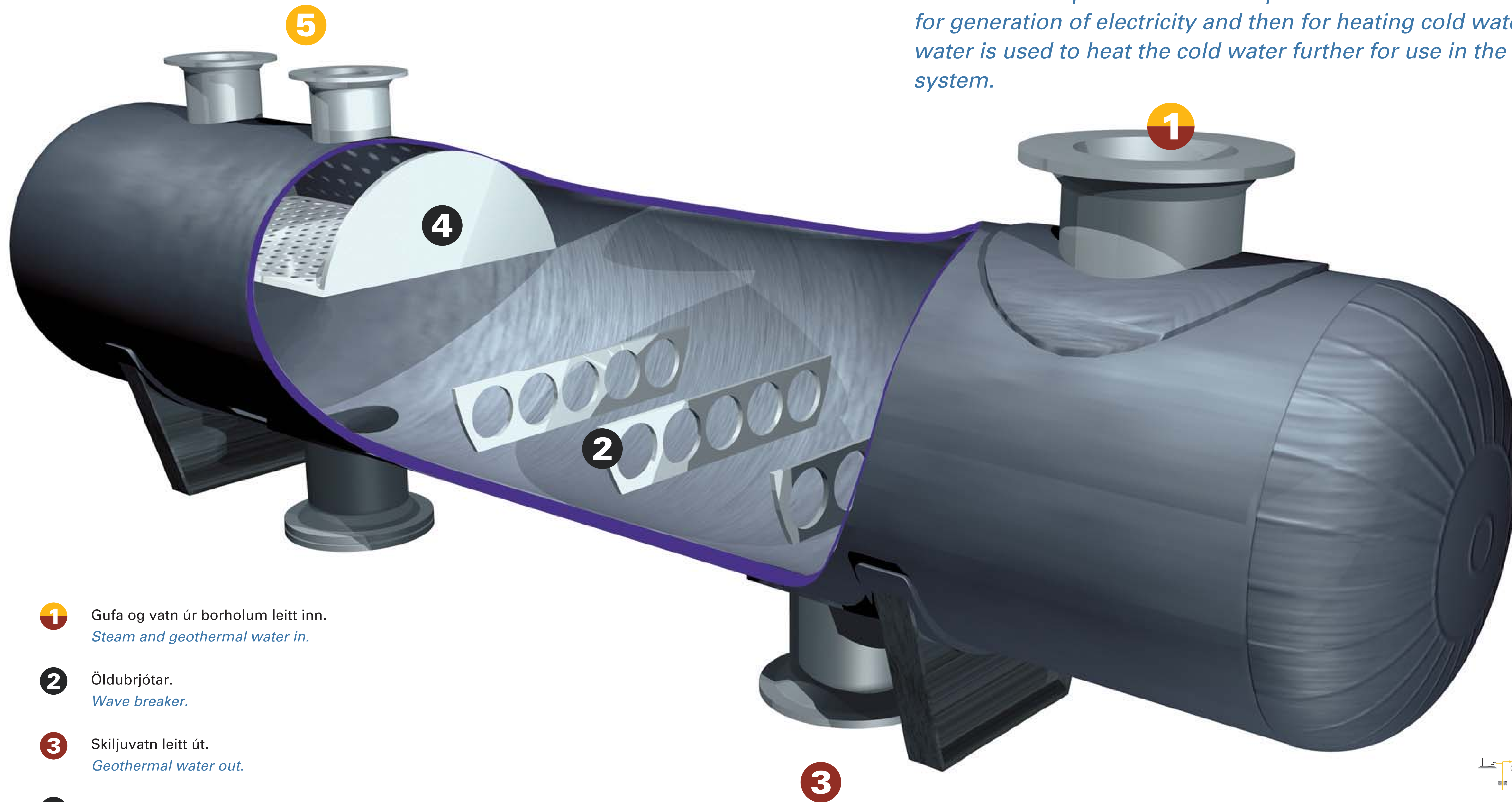


Gufuskilja *Steam Separator*

Í gufuskiljunni er vatn skilið frá gufunni. Gufan er notuð til raforkuframleiðslu og síðan til upphitunar á köldu vatni. Skiljuvatnið er notað til að fullhita vatnið til varmaframleiðslu.

In the steam separator water is separated from the steam. The steam is used for generation of electricity and then for heating cold water. The geothermal water is used to heat the cold water further for use in the district heating system.



1 Gufa og vatn úr borholum leitt inn.
Steam and geothermal water in.

2 Öldubrjótur.
Wave breaker.

3 Skiljuvatn leitt út.
Geothermal water out.

4 Dropasía.
Mist eliminator.

5 Gufa leidd út.
Steam out.

